

Pinze di terra CA 6418

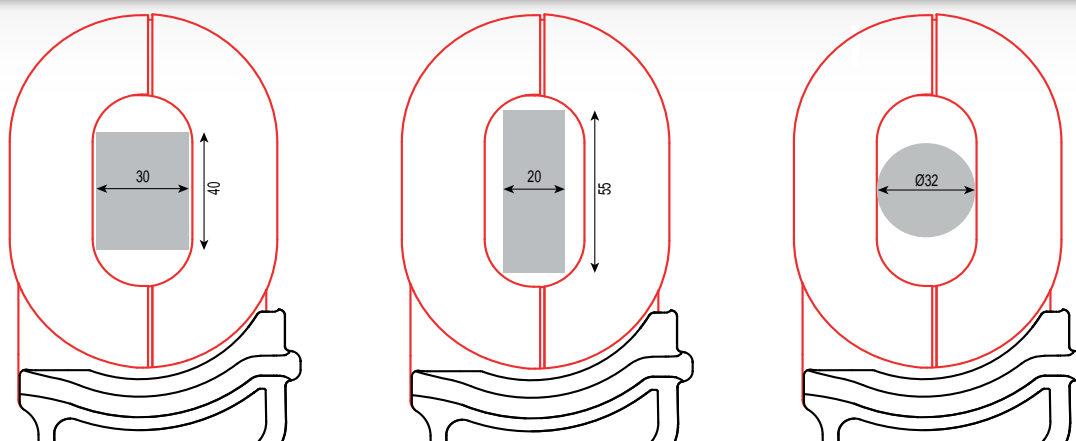
Pinza di terra con testa oblunga

CONTROLLARE I GANCI DI TERRA SU BARRE RETTANGOLARI

- Misurazione della resistenza dell'anello da 0,01 a 1200 Ω
- Misurazione della corrente da 0,5 mA a 20 A
- Allarmi disponibili in Ω e A
- Memorizzazione con data e ora di 300 misurazioni
- Mantenimento automatico della visualizzazione all'apertura della pinza
- Calibrazione automatica del traferro
- Ricalibrazione possibile senza restituzione alla fabbrica

**IP 40****150 V
CAT III****100 V
CAT IV***Measure up*

Pinza CA 6418, per serrare qualsiasi tipo di barra di terra



Caratteristiche tecniche CA 6418

OHMMETRO A CICLO

Intervalli di misurazione	Da 0,010 a 0,099 Ω	Da 0,10 a 0,99 Ω	Da 1 a 49,9 Ω	Da 50 a 149 Ω	Da 150 a 245 Ω	Da 250 a 440 Ω	Da 450 a 640 Ω	Da 650 a 1200 Ω
Risoluzione	1 mΩ	10 mΩ	100 mΩ	1 Ω	5 Ω	10 Ω	10 Ω	50 Ω
Tensione a vuoto	± (1,5 %L + 0,01 Ω)	± (1,5 %L + 2 r)	± (1,5 %L + 2 r)	± (2,5 %L + 2 r)	± (5 %L + 2 r)	± (10 %L + 2 r)	± (15 %L + 2 r)	± (20 %L + 2 r)

AMPEROMETRO

Campi di misura	Da 0,5 a 9,995 mA	Da 10,00 a 99,90 mA	Da 100,0 a 299,0 mA	Da 0,300 a 2,990 A	Da 3,00 a 20,00 A
Risoluzione	50 μA	100 μA	1 mA	10 mA	100 mA
Precisione	± (2 %L + 200 μA)	± (2 %L + r*)	± (2 %L + r)	± (2 %L + r)	± (2 %L + r)

SETUP

Allarmi	Configurabili in Z e I
Cicalino	Attivo
HOLD	Manuale o PRE-Hold automatico
Spegnimento automatico	Attivo / Inattivo

Caratteristiche generali CA 6418

LOOP OHMMETER

Display	LCD a 152 segmenti – Superficie attiva 48 x 39 mm
Memory	300 misurazioni con data e ora
Power	4 batterie alcaline da 1,5 V LR06 AA o 4 batterie NiMH
Battery life	2.400 misurazioni di 30 s
Calibration	Automatica all'avvio
IEC 61010	100 V CAT IV, 150 V CAT III
WATER RESISTANCE	IP 40
Dimensions	300 x 106 x 56 mm
Weight	circa 1,2 kg batterie incluse

Condizioni di consegna

Un CA 6418 fornito con:

- 1 valigetta di trasporto
- 4 x batterie da 1,5 V
- 1 x cinturino da polso
- 1 x CD Rom contenente le istruzioni per l'uso
- 1 x guida rapida
- 1 x scheda di sicurezza multilingue
- 1 x certificato di verifica

Per ordinare

CA 6418.....P01122118
Circuito di calibrazione CL1.....P01122301



INTERNATIONAL
Chauvin Arnoux
12-16, rue Sarah Bernhardt
92600 Asnières-sur-Seine
Tél : +33 1 44 85 44 38
export@chauvin-arnoux.fr
www.chauvin-arnoux.com

UNITED KINGDOM
Chauvin Arnoux LTD
Unit 1 Nelson Ct, Flagship Sq, Shaw
Cross Business Pk
Dewsbury, West Yorkshire - WF12 7TH
Tel: +44 1924 460 494
info@chauvin-arnoux.co.uk
www.chauvin-arnoux.com

MIDDLE EAST
Chauvin Arnoux Middle East
PO Box 60-154
1241 2020 Beirut
Tél. : +961 1 890 425
camie@chauvin-arnoux.com
www.chauvin-arnoux.com

CHAUVIN
ARNOUX
GROUP

in f @